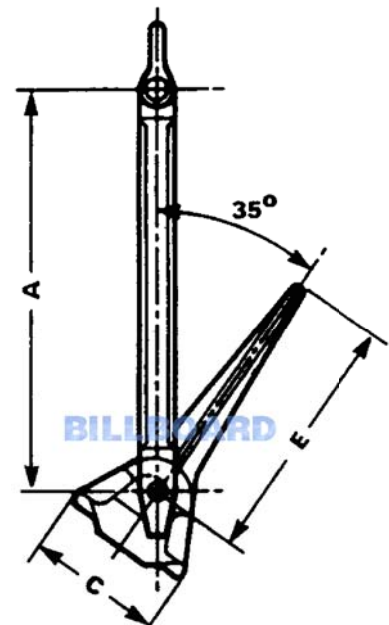
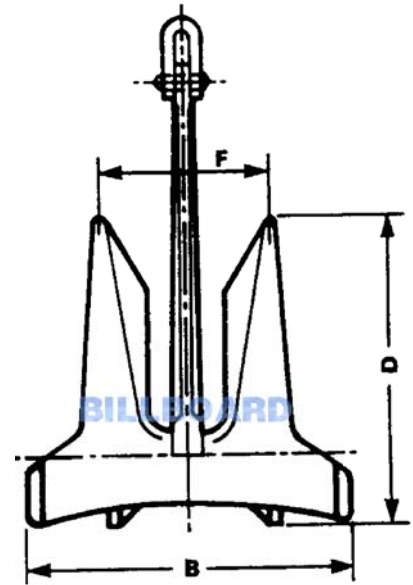


ANCHOR DIMENSION

AC14 (H.H.P. ANCHOR)

Anchor Weight (kg)	Dimensions in mm					
	A	B	C	D	E	F
750	1483	1356	442	1204	952	725
900	1720	1575	515	1455	1160	840
1080	1810	1660	540	1530	1220	885
1180	1855	1700	553	1565	1250	910
1305	1855	1700	565	1565	1250	910
1440	1940	1700	583	1563	1250	952
1575	2015	1778	600	1705	1360	985
1710	2015	1890	615	1745	1390	1010
1845	2095	1920	630	1775	1415	1020
1980	2100	1920	645	1820	1450	1020
2100	2155	1920	660	1820	1450	1030
2295	2300	1970	660	1860	1500	1055
2475	2300	2107	687	1945	1552	1127
2655	2300	2107	687	1945	1552	1127
2794	2388	2107	701	1945	1610	1127
3040	2450	2185	711	2016	1652	1168
3300	2450	2345	757	2165	1725	1255
3550	2560	2345	765	2165	1725	1255
3670	2560	2345	765	2165	1745	1255
3940	2586	2366	771	2185	1745	1266
4500	2685	2460	800	2260	1785	1315
4840	2775	2535	830	2260	1785	1360
5000	2775	2535	830	2270	1810	1360
5175	2860	2615	850	2415	1925	1400
5512	2925	2615	850	2415	1925	1400
5525	2990	2735	890	2525	2060	1465
6225	3060	2800	912	2580	2060	1498
7875	3200	2800	930	2695	2175	1580
8325	3340	2990	975	2820	2250	1635
8775	3340	3060	995	2820	2250	1635
9945	3400	3210	1050	2858	2250	1720
10875	3500	3210	1062	2858	2250	1720
12075	3600	3210	1090	2915	2258	1720
13350	3600	3400	1135	2915	2258	1860
14000	3600	3400	1210	2975	2375	1900
15000	3800	3400	1255	3098	2443	1900
15725	3880	3470	1255	3265	2600	1900
16125	3950	3470	1260	3265	2600	1900
17250	4060	3715	1260	3430	2740	1990
18275	4200	3855	1270	3560	2840	2065
19550	4200	3855	1270	3560	2840	2065
21750	4345	3975	1295	3670	2930	2125
28000	4560	4170	1360	3850	3075	2230



Remark: Approximate Weight and Dimension for reference only.